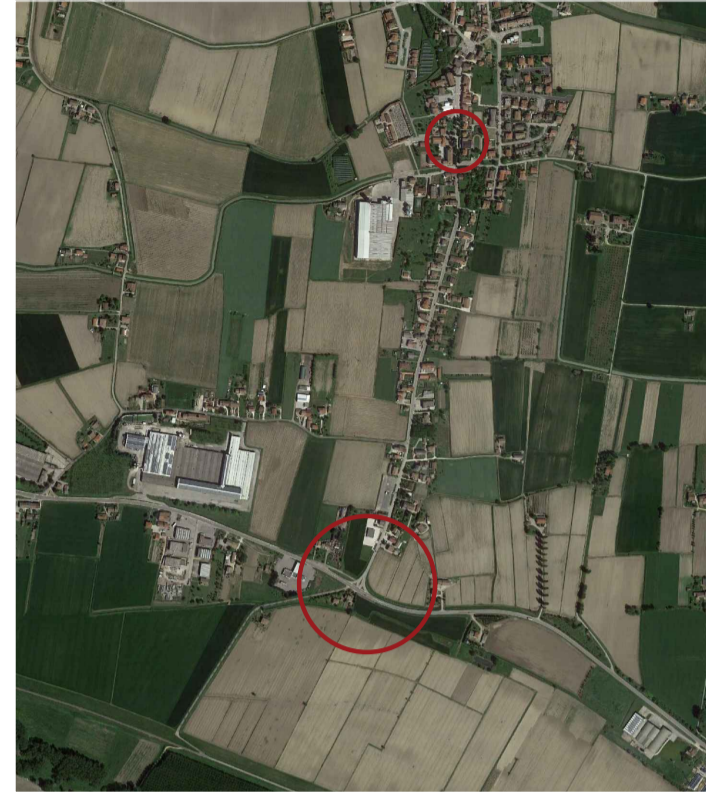
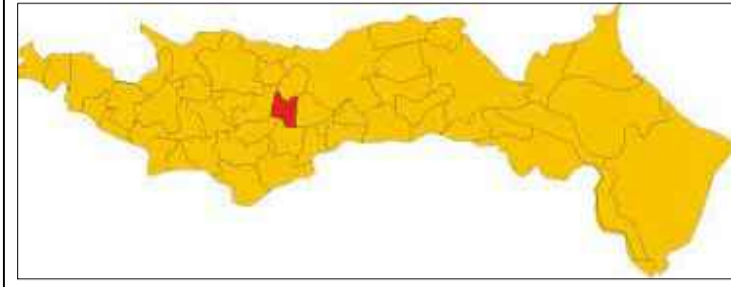




Regione Veneto
Provincia di Rovigo
COMUNE DI SALARA



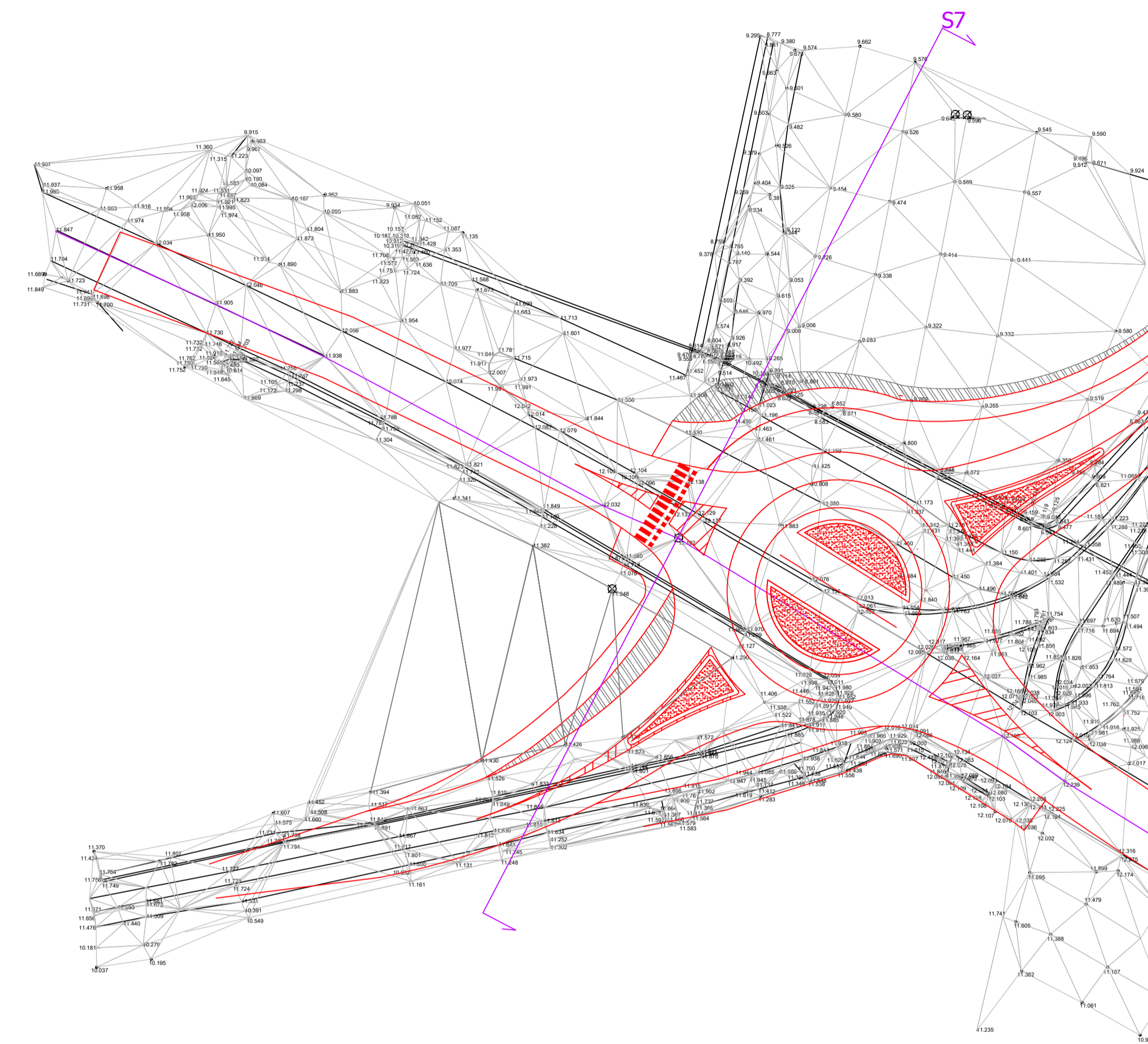
REALIZZAZIONE DI UNA ROTATORIA TRA LA
S.R. 6 - S.P. 1 E LA STRADA COMUNALE VIA BOSCO PAPINO
CON MESSA IN SICUREZZA - VIABILITA' INTERNA, TRATTO
DI VIA ROMA

PROGETTO ESECUTIVO

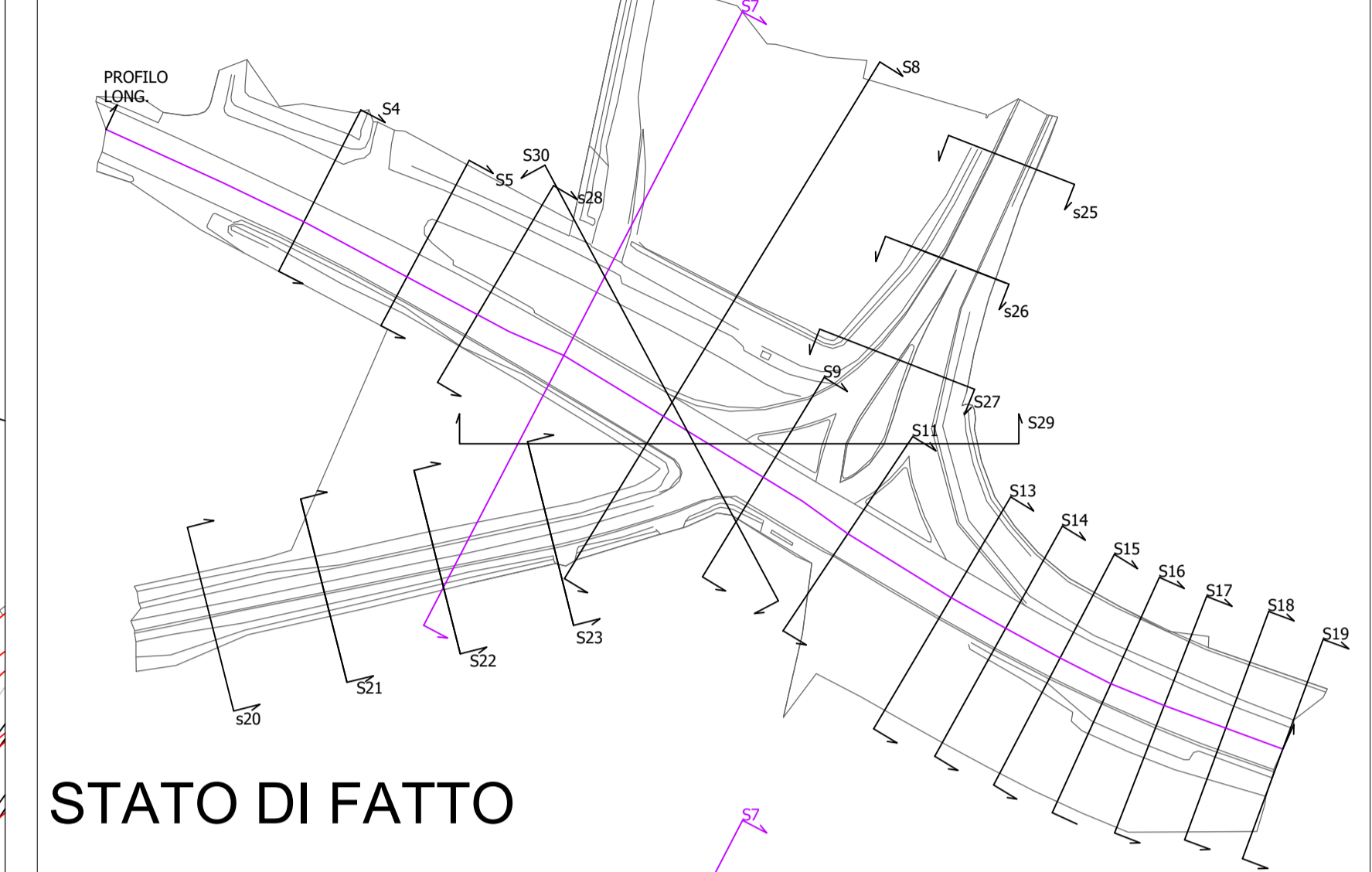
ELABORATO
5.5.c SEZIONI STATO DI FATTO E STATO
DI PROGETTO - SEZ. 7

| | | |
|-------------------------------------|---|---|
| IL SINDACO | IL TECNICO INCARICATO ARCH. SILVIA LEZZIERO  | COLLABORAZIONE: STUDIO DI INGEGNERIA PATS S.R.L.  |
| IL RESPONSABILE DEL PROCEDIMENTO |  | |

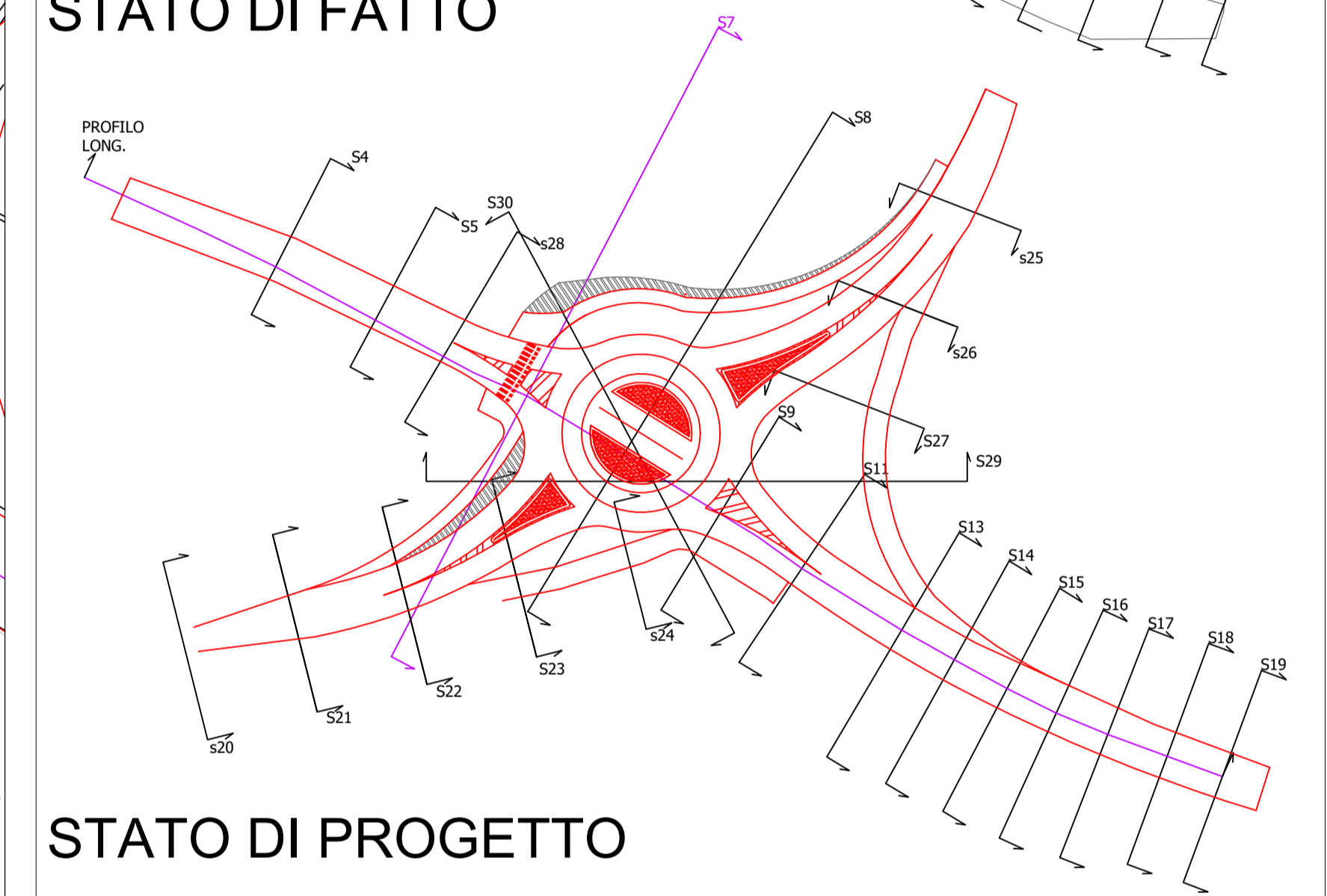
RILIEVO PLANO-ALTIMETRICO Scala 1:500 PROFILO LONGITUDINALE



PLANIMETRIA SEZIONI Scala 1:1000



STATO DI FATTO



STATO DI PROGETTO



SEZ. S7 - Scala 1:200

| QT. RIF. 0.00 | |
|-----------------|-------------------------|
| Stato Esisto | Stato Progetto |
| Numerazione | Numerazione |
| Quote terreno | Quote progetto |
| Dist. Parziali | Dist. Parziali progetto |
| Dist. Progress. | Dist. Progr. prog. |