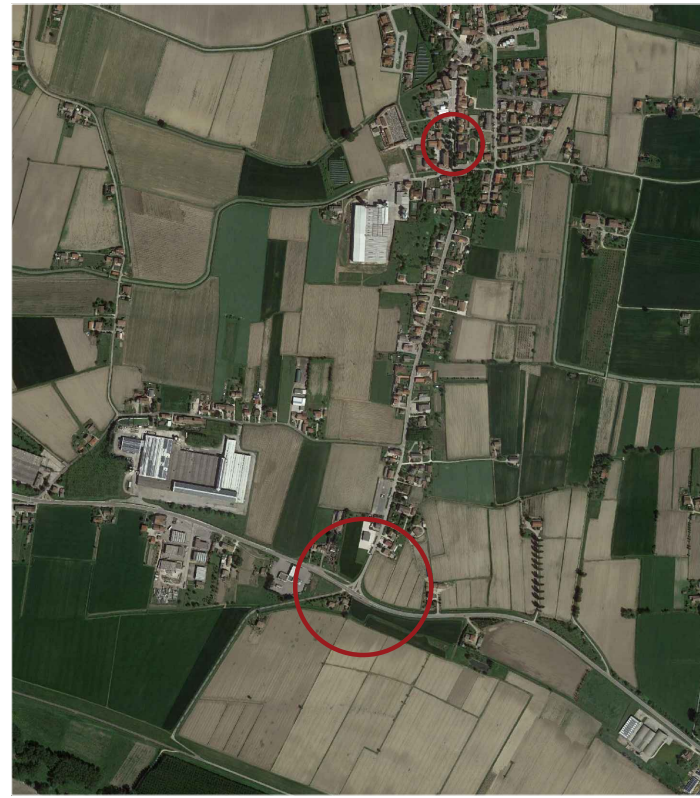




Regione Veneto
Provincia di Rovigo
COMUNE DI SALARA



REALIZZAZIONE DI UNA ROTATORIA TRA LA
S.R. 6 - S.P. 1 E LA STRADA COMUNALE VIA BOSCO PAPINO
CON MESSA IN SICUREZZA - VIABILITA' INTERNA, TRATTO
DI VIA ROMA

PROGETTO ESECUTIVO

ELABORATO **SEZIONI STATO DI FATTO E STATO DI
5.5.n PROGETTO - PROFILO LONGITUDINALE SP1**

IL SINDACO

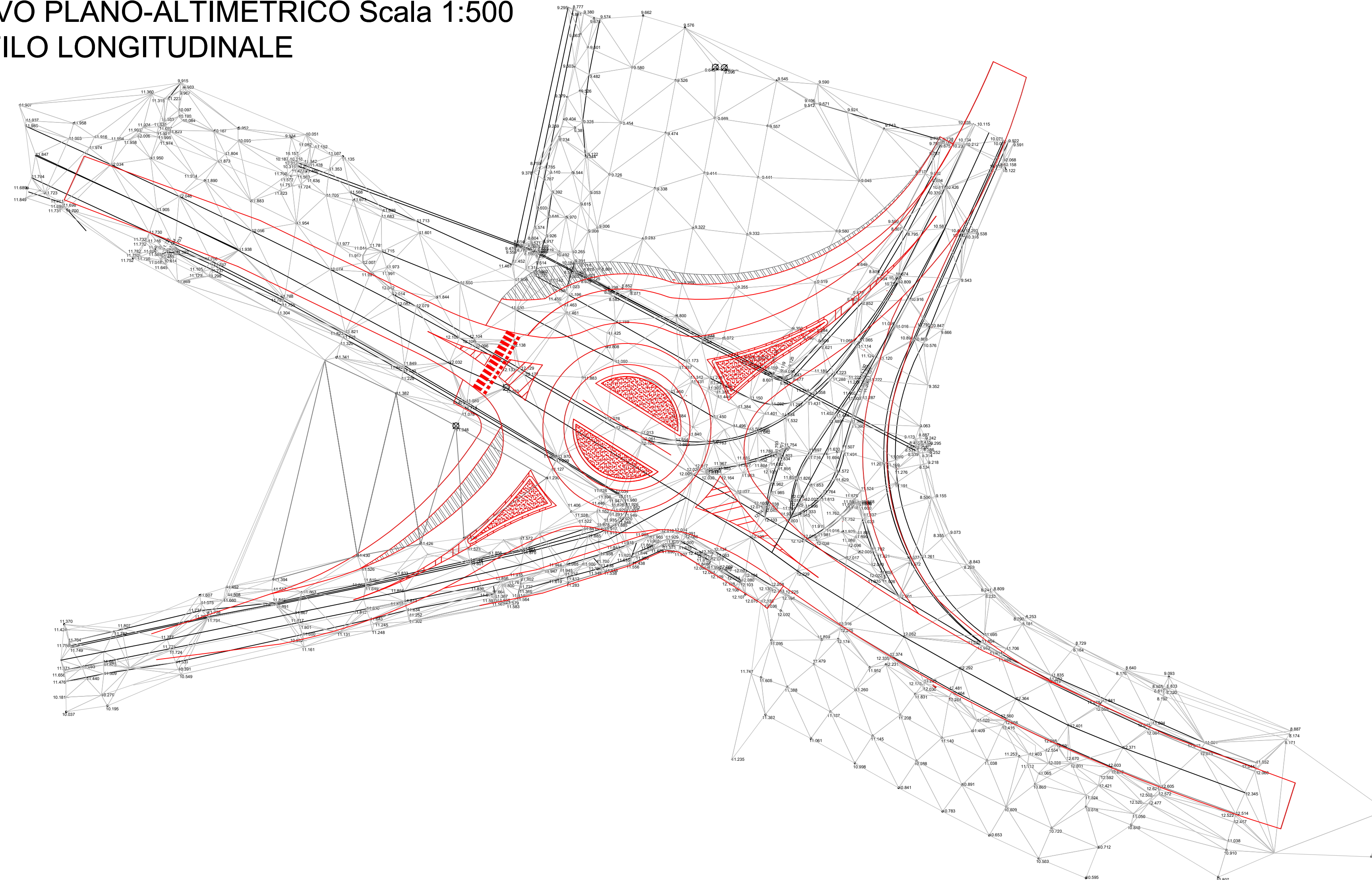
IL TECNICO INCARICATO
ARCH. SILVIA LEZZIERO

COLLABORAZIONE:
STUDIO DI INGEGNERIA
PATS S.R.L.

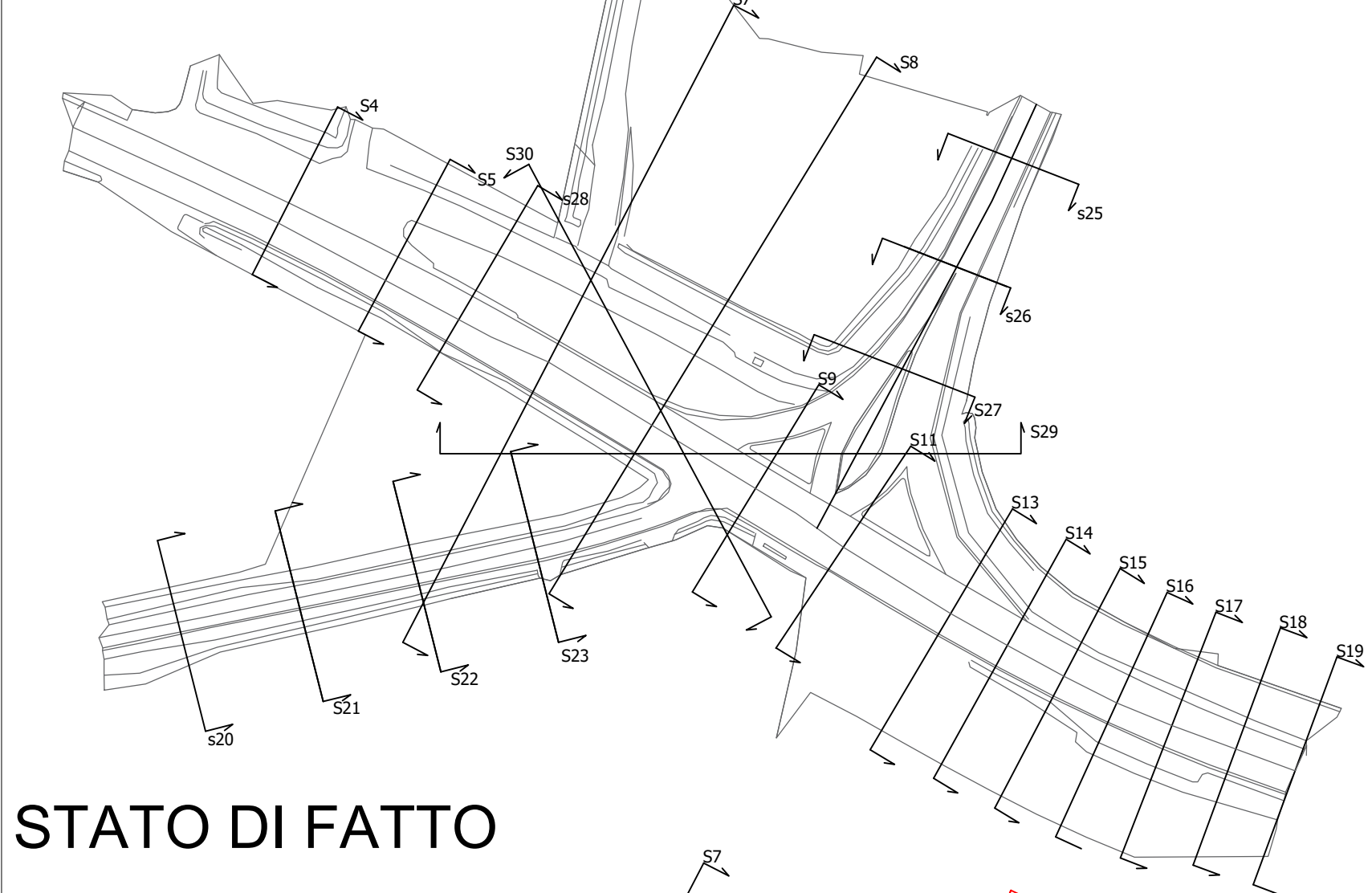


IL RESPONSABILE
DEL PROCEDIMENTO

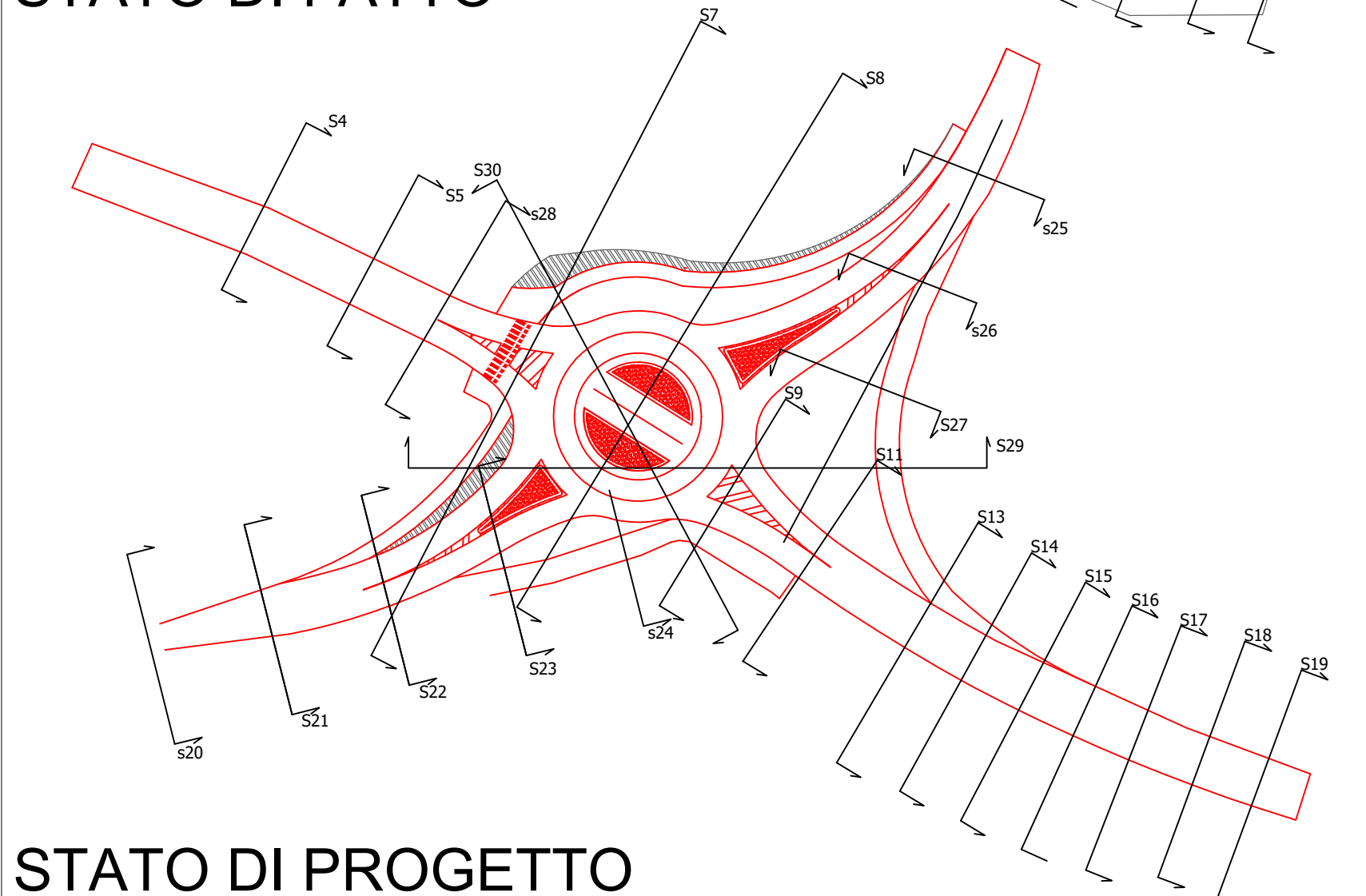
**RILIEVO PLANO-ALTIMETRICO Scala 1:500
PROFILO LONGITUDINALE**



PLANIMETRIA SEZIONI Scala 1:1000



STATO DI FATTO



STATO DI PROGETTO

PROFILO LONG. SP1 - Scala 1:200

